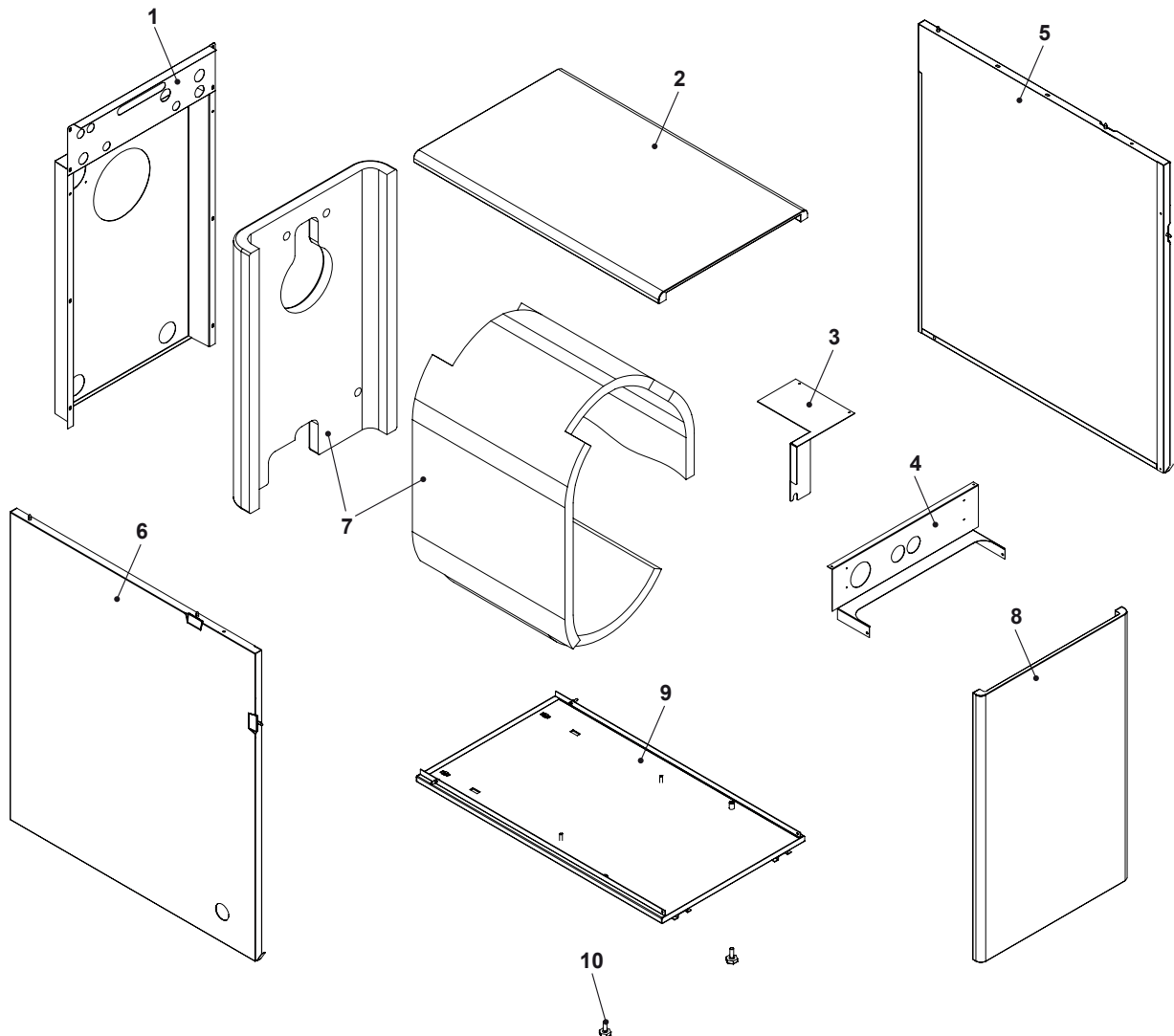


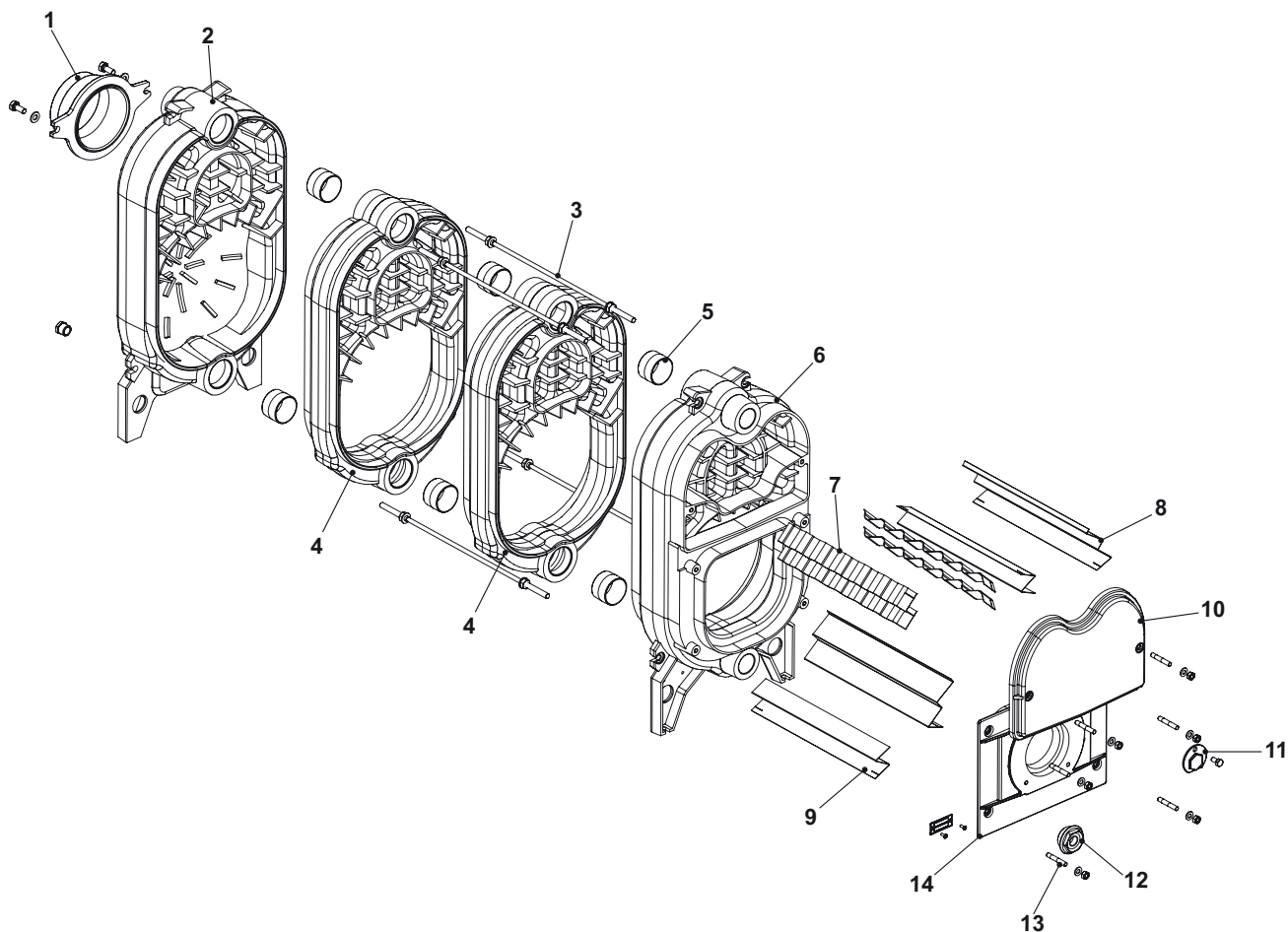
MEDA 25 S MEDA 32 S

MEDA 25 SC MEDA 32 SC

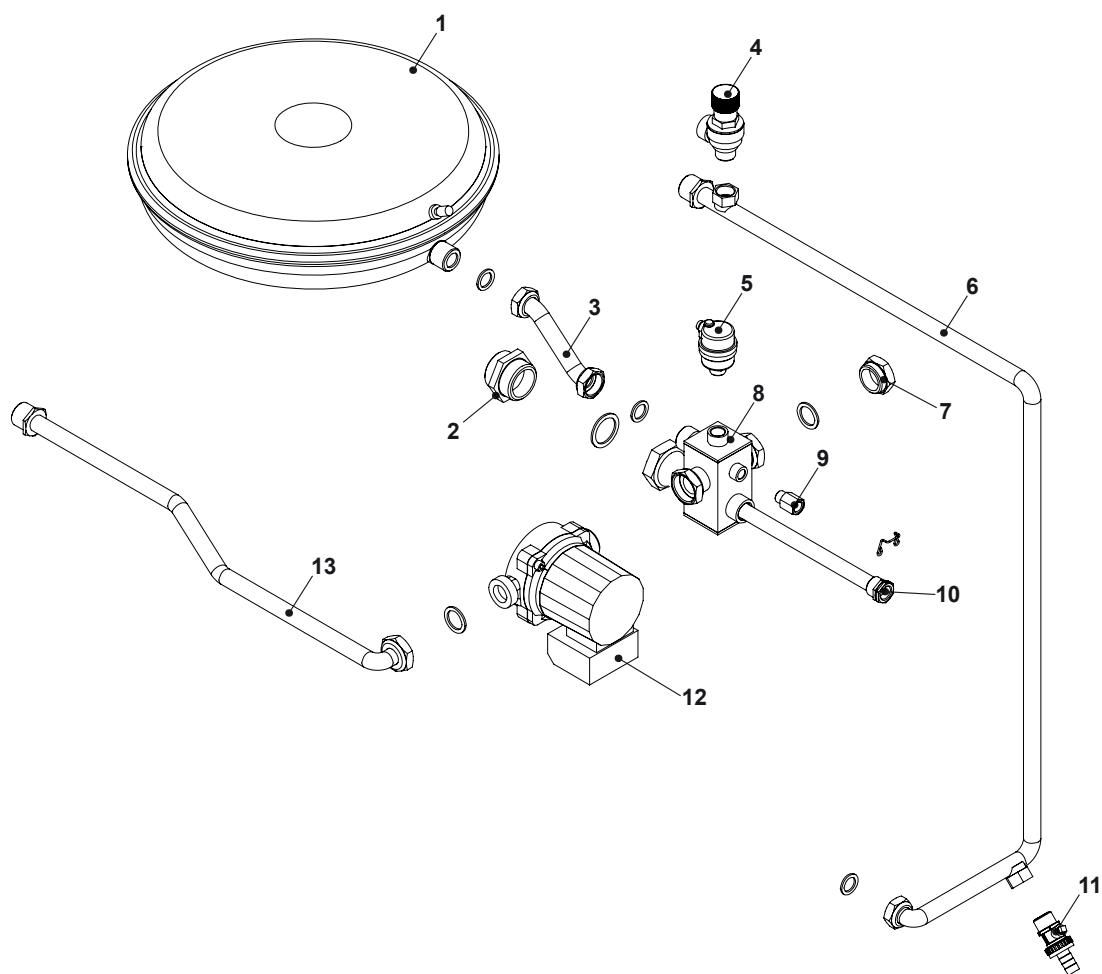
ENVOLTURA



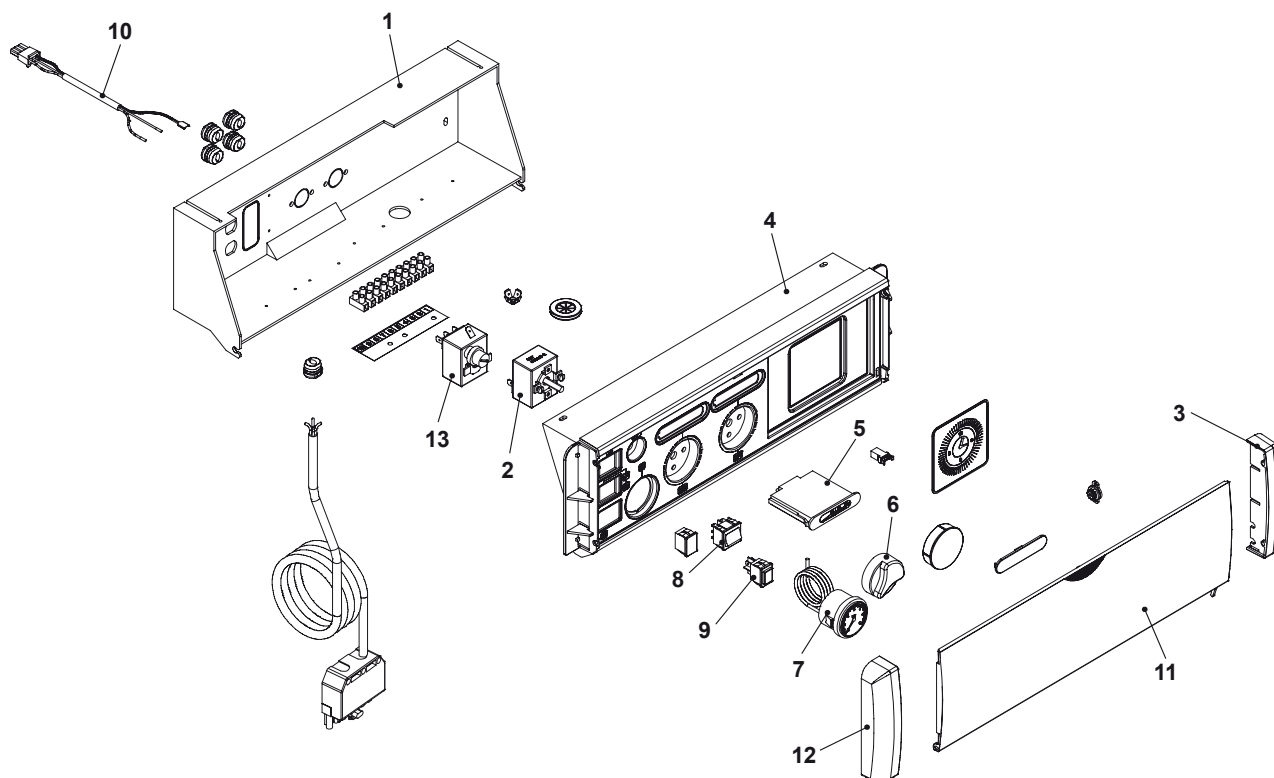
POS	DESCRIPCIÓN	MEDA 25 S	MEDA 32 S	MEDA 25 SC	MEDA 32 SC
1	Panel trasero	CRB02.0233	CRB02.0234	CRB02.0233	CRB02.0234
2	Panel tapadera	CRB02.0270	CRB02.0270	CRB02.0270	CRB02.0270
3	Estribo refuerzo cubierta	CRB02.0229	CRB02.0229	CRB02.0229	CRB02.0229
4	Estribo de soporte panel de mandos	CRB02.0013	CRB02.0013	CRB02.0013	CRB02.0013
5	Panel lateral derecho	CRB02.0268	CRB02.0268	CRB02.0268	CRB02.0268
6	Panel lateral izquierdo	CRB02.0269	CRB02.0269	CRB02.0269	CRB02.0269
7	Grupo aislamientos	CRB02.0008	CRB02.0009	CRB02.0008	CRB02.0009
8	Panel delantero	CRB02.0271	CRB02.0271	CRB02.0271	CRB02.0271
9	Base	CRB02.0230	CRB02.0230	CRB02.0230	CRB02.0230
10	Pie regulable	CRB04.0090	CRB04.0090	CRB04.0090	CRB04.0090



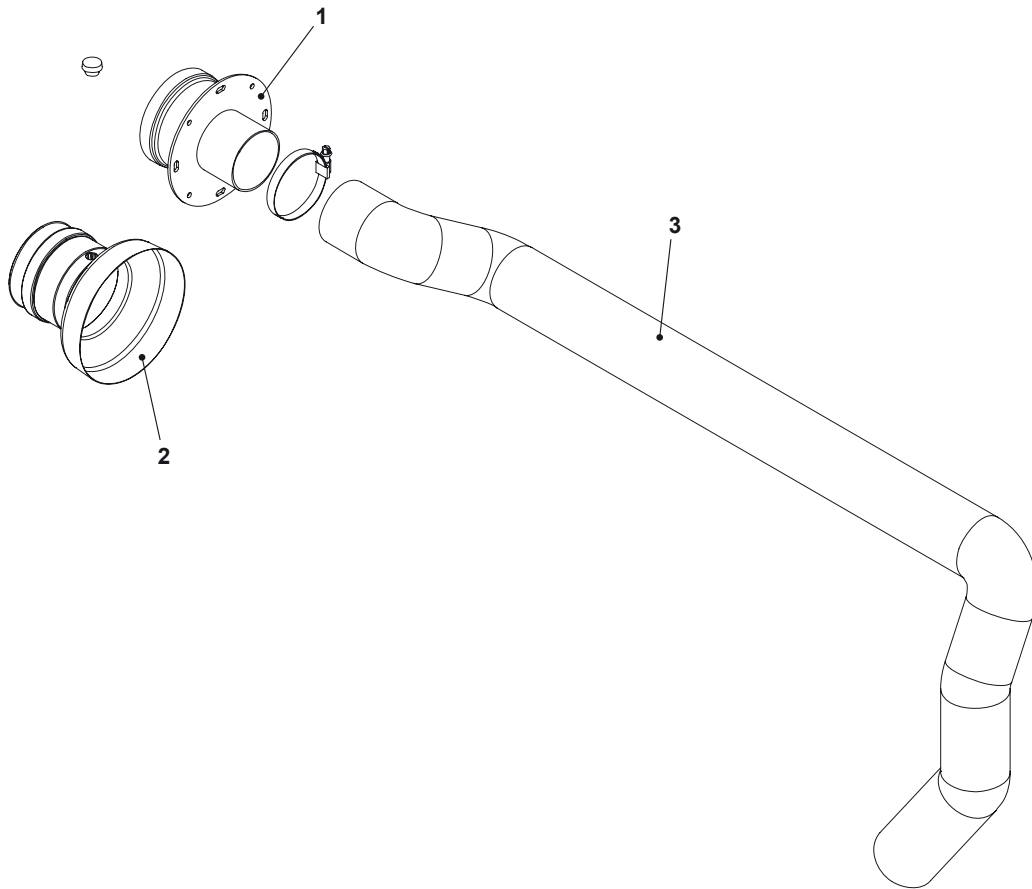
POS	DESCRIPCIÓN	MEDA 25 S	MEDA 32 S	MEDA 25 SC	MEDA 32 SC
1	Collar chimenea	CRB01.0004	CRB01.0004	CRB01.0004	CRB01.0004
2	Cabeza trasera	CRB01.0003	CRB01.0003	CRB01.0003	CRB01.0003
3	Varilla	CRB07.0002	CRB07.0003	CRB07.0002	CRB07.0003
4	Elemento intermedio	CRB01.0002	CRB01.0002	CRB01.0002	CRB01.0002
5	Junta cónica	CRB07.0001	CRB07.0001	CRB07.0001	CRB07.0001
6	Cabeza delantera	CRB01.0001	CRB01.0001	CRB01.0001	CRB01.0001
7	Turbulador central	CRB04.0131	CRB04.0132	CRB04.0131	CRB04.0132
8	Turbulador lateral superior	CRB04.0123	CRB04.0124	CRB04.0123	CRB04.0124
9	Turbulador lateral inferior	CRB04.0127	CRB04.0128	CRB04.0127	CRB04.0128
10	Portezuela superior	CRB01.0005	CRB01.0005	CRB01.0005	CRB01.0005
11	Placa mirilla	CRB01.0007	CRB01.0007	CRB01.0007	CRB01.0007
12	Brida	CRB04.0023	CRB04.0023	CRB04.0023	CRB04.0023
13	Tornillo prisionero	CRB07.0005	CRB07.0005	CRB07.0005	CRB07.0005
14	Portezuela inferior	CRB01.0006	CRB01.0006	CRB01.0006	CRB01.0006



POS	DESCRIPCIÓN	MEDA 25 S	MEDA 32 S	MEDA 25 SC	MEDA 32 SC
1	Vaso de expansión	CRB04.0001	CRB04.0001	CRB04.0001	CRB04.0001
2	Casquillo roscado	CRB04.0065	CRB04.0065	CRB04.0065	CRB04.0065
3	Tubo de conexión colector – vaso	CRB04.0107	CRB04.0107	CRB04.0107	CRB04.0107
4	Válvula de seguridad 3 bares	CRB04.0002	CRB04.0002	CRB04.0002	CRB04.0002
5	Válvula de purga automática	CRB04.0102	CRB04.0102	CRB04.0102	CRB04.0102
6	Tubo de retorno instalación	CRB04.0105	CRB04.0105	CRB04.0105	CRB04.0105
7	Tapón	CRB04.0095	CRB04.0095	CRB04.0095	CRB04.0095
8	Depósito de desgasificación	CRB04.0097	CRB04.0097	CRB04.0097	CRB04.0097
9	Válvula para manómetro	CRB04.0012	CRB04.0012	CRB04.0012	CRB04.0012
10	Registro portasondas	CRB04.0013	CRB04.0013	CRB04.0013	CRB04.0013
11	Llave de bola	CRB04.0096	CRB04.0096	CRB04.0096	CRB04.0096
12	Bomba de circulación	CRB04.0098	CRB04.0098	CRB04.0098	CRB04.0098
13	Tubo de impulsión instalación	CRB04.0106	CRB04.0106	CRB04.0106	CRB04.0106



POS	DESCRIPCIÓN	MEDA 25 S	MEDA 32 S	MEDA 25 SC	MEDA 32 SC
1	Chasis	CRB05.0071	CRB05.0071	CRB05.0071	CRB05.0071
2	Termostato de regulación 0-78°C	CRB05.0050	CRB05.0050	CRB05.0050	CRB05.0050
3	Extremidad derecha	CRB05.0087	CRB05.0087	CRB05.0087	CRB05.0087
4	Panel portainstrumentos	CRB05.0070	CRB05.0070	CRB05.0070	CRB05.0070
5	Termómetro	CRB05.0056	CRB05.0056	CRB05.0056	CRB05.0056
6	Mando	CRB05.0072	CRB05.0072	CRB05.0072	CRB05.0072
7	Manómetro	CRB05.0052	CRB05.0052	CRB05.0052	CRB05.0052
8	Interruptor	CRB05.0036	CRB05.0036	CRB05.0036	CRB05.0036
9	Lámpara roja	CRB05.0037	CRB05.0037	CRB05.0037	CRB05.0037
10	Cable bomba	CRB05.0058	CRB05.0058	CRB05.0058	CRB05.0058
11	Tapadera	CRB05.0090	CRB05.0090	CRB05.0090	CRB05.0090
12	Extremidad izquierda	CRB05.0088	CRB05.0088	CRB05.0088	CRB05.0088
13	Termostato de seguridad 110°C	CRB05.0055	CRB05.0055	CRB05.0055	CRB05.0055



POS	DESCRIPCIÓN	MEDA 25 SC	MEDA 32 SC
1	Unión embridada	CRB03.0002	CRB03.0002
2	Elemento reductor chimenea	CRB03.0004	CRB03.0004
3	Manguera	CRB03.0001	CRB03.0001



BTR06.0062.ES

C&C MANAUT, SL

08107 Martorelles / Barcelona / Spain
Tel. +34 93 579 67 67 – Fax +34 93 570 00 13
manaut@manaut.com

MANAUT mejora constantemente sus productos por lo que las características estéticas y dimensionales, los datos técnicos, los equipos y los accesorios de los aparatos quedan sujetos a posibles variaciones.