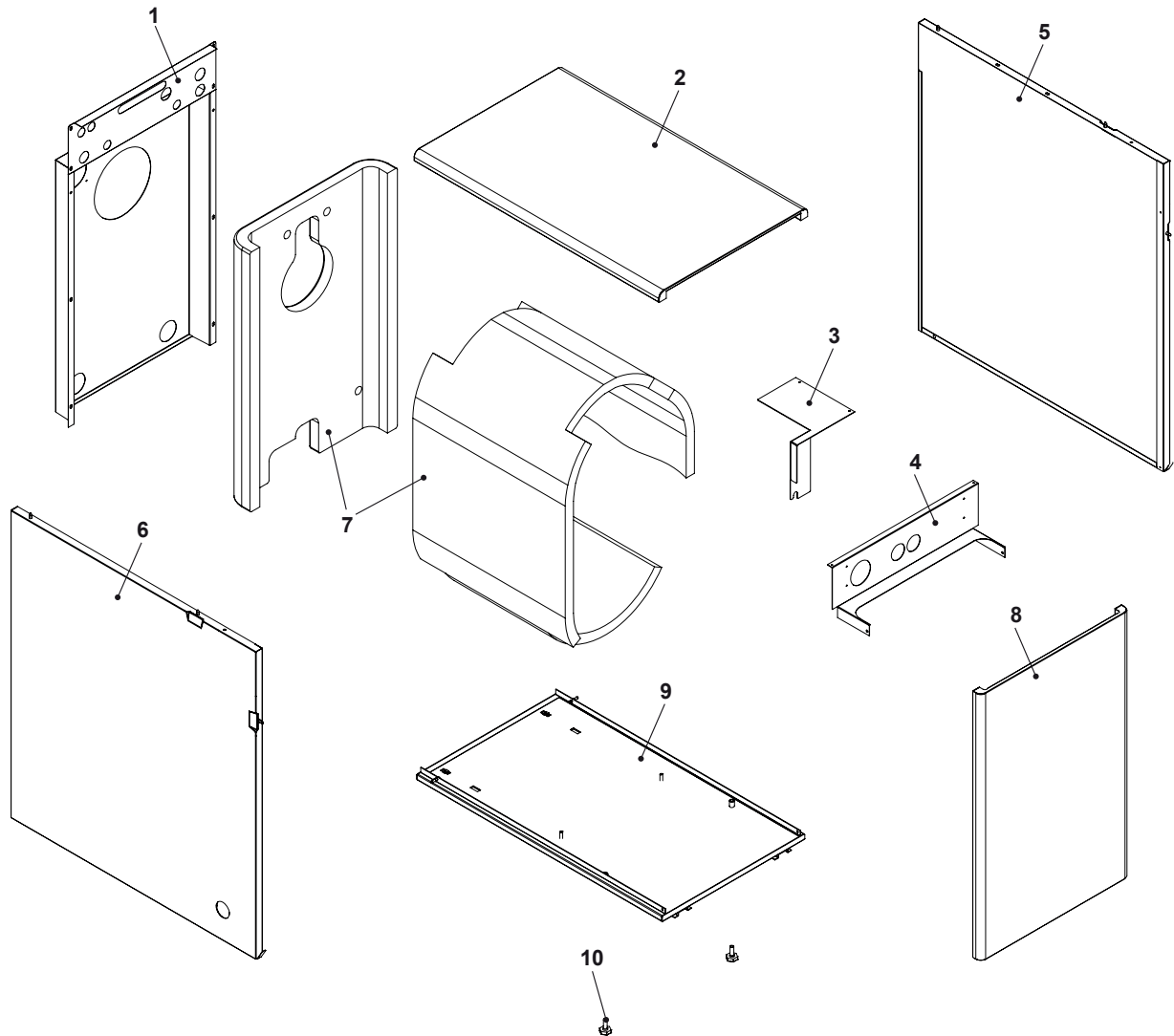


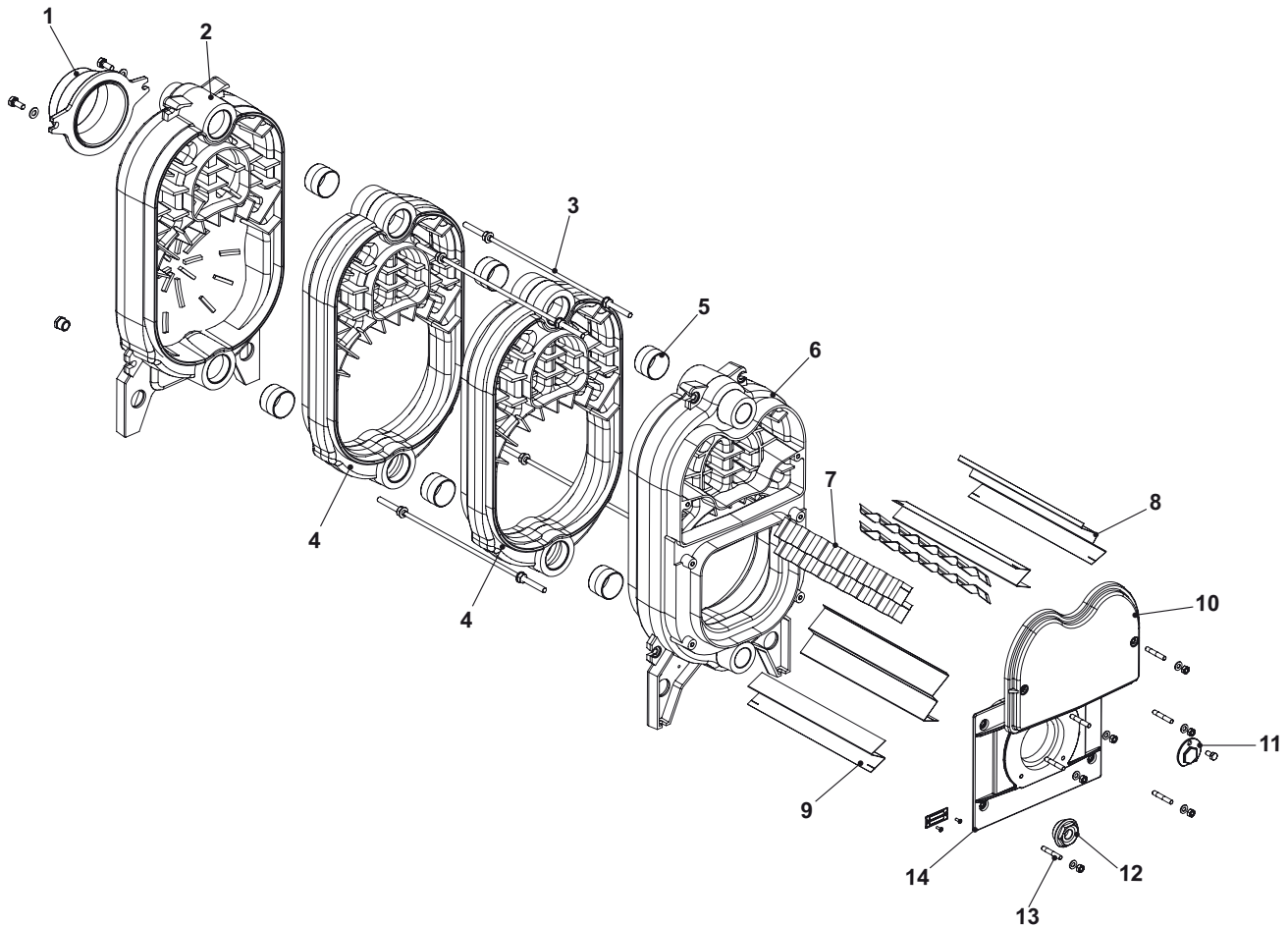
MEDA 25 M

MEDA 32 M

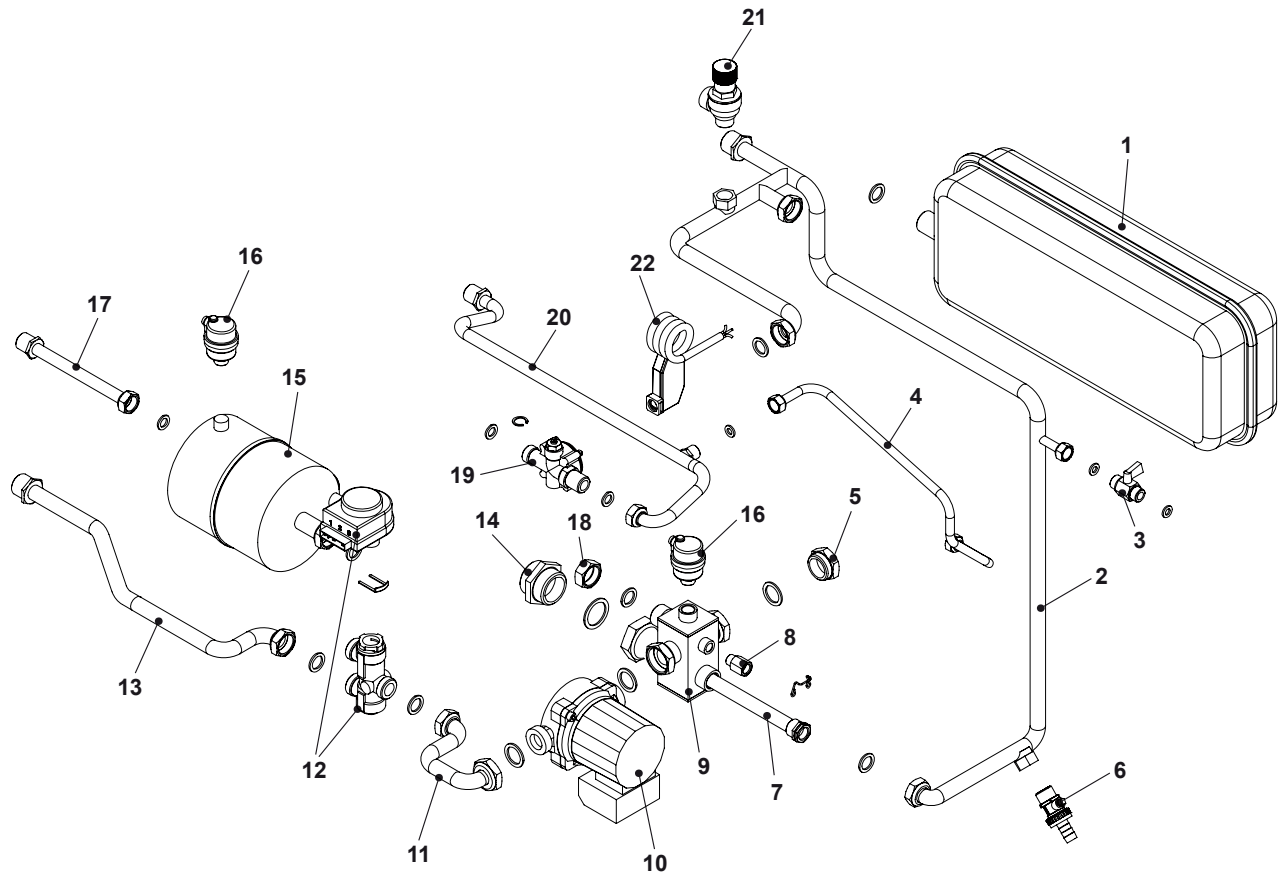
ENVOLTURA



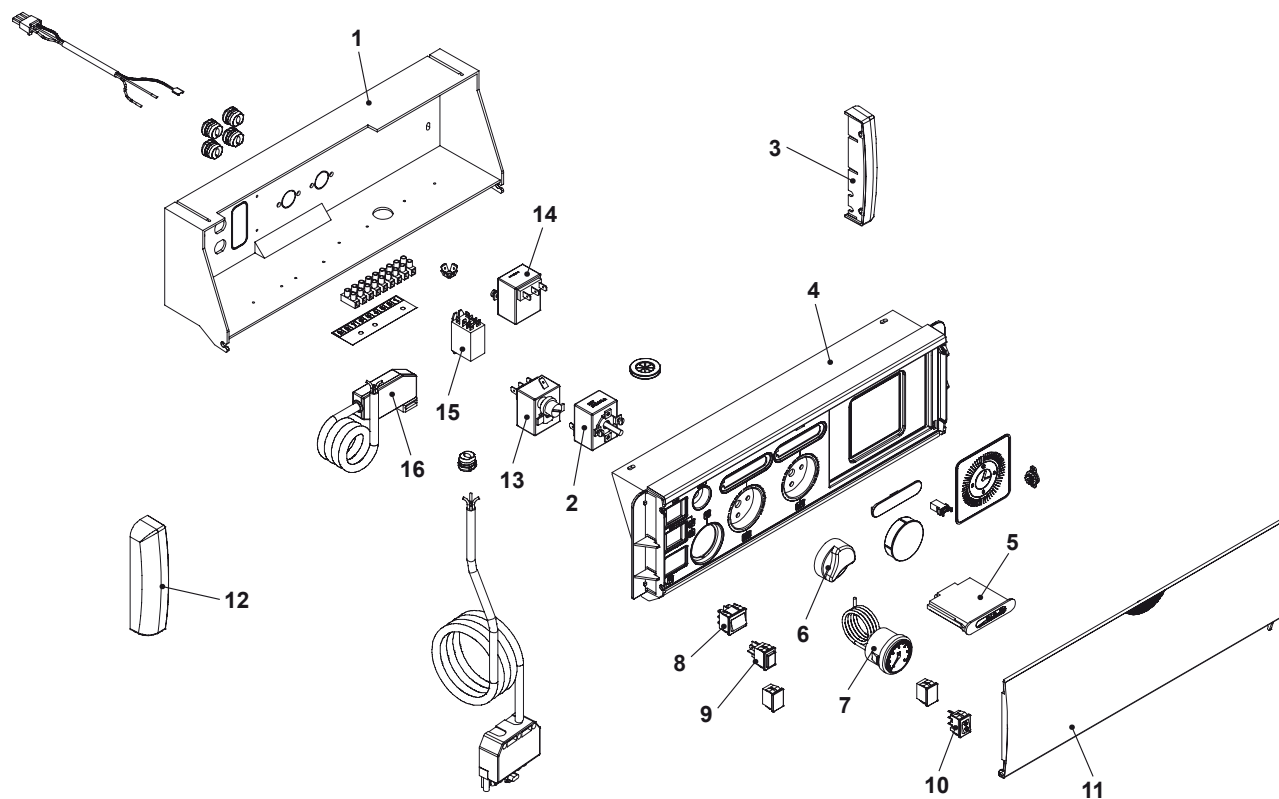
POS	DESCRIPCIÓN	MEDA 25 M	MEDA 32 M
1	Panel trasero	CRB02.0233	CRB02.0234
2	Panel tapadera	CRB02.0270	CRB02.0270
3	Estribo refuerzo cubierta	CRB02.0229	CRB02.0229
4	Estribo de soporte panel de mandos	CRB02.0013	CRB02.0013
5	Panel lateral derecho	CRB02.0268	CRB02.0268
6	Panel lateral izquierdo	CRB02.0269	CRB02.0269
7	Grupo aislamientos	CRB02.0008	CRB02.0009
8	Panel delantero	CRB02.0271	CRB02.0271
9	Base	CRB02.0230	CRB02.0230
10	Pie regulable	CRB04.0090	CRB04.0090



POS	DESCRIPCIÓN	MEDA 25 M	MEDA 32 M
1	Collar chimenea	CRB01.0004	CRB01.0004
2	Cabeza trasera	CRB01.0003	CRB01.0003
3	Varilla	CRB07.0002	CRB07.0003
4	Elemento intermedio	CRB01.0002	CRB01.0002
5	Junta cónica	CRB07.0001	CRB07.0001
6	Cabeza delantera	CRB01.0001	CRB01.0001
7	Turbulador central	CRB04.0131	CRB04.0132
8	Turbulador lateral superior	CRB04.0123	CRB04.0124
9	Turbulador lateral inferior	CRB04.0127	CRB04.0128
10	Portezuela superior	CRB01.0005	CRB01.0005
11	Placa mirilla	CRB01.0007	CRB01.0007
12	Brida	CRB04.0023	CRB04.0023
13	Tornillo prisionero	CRB07.0005	CRB07.0005
14	Portezuela inferior	CRB01.0006	CRB01.0006



POS	DESCRIPCIÓN	MEDA 25 M	MEDA 32 M
1	Vaso de expansión	CRB04.0092	CRB04.0092
2	Tubo de retorno instalación	CRB04.0091	CRB04.0091
3	Válvula de bola	CRB04.0093	CRB04.0093
4	Tubo de carga	CRB04.0094	CRB04.0094
5	Tapón	CRB04.0095	CRB04.0095
6	Llave de bola	CRB04.0096	CRB04.0096
7	Registro portasondas	CRB04.0013	CRB04.0013
8	Válvula para manómetro	CRB04.0012	CRB04.0012
9	Depósito de desgasificación	CRB04.0097	CRB04.0097
10	Bomba de circulación	CRB04.0098	CRB04.0098
11	Tubo válvula 3 vias-bomba	CRB04.0099	CRB04.0099
12	Válvula 3 vias	CRB04.0039	CRB04.0039
13	Tubo de impulsión instalación	CRB04.0100	CRB04.0100
14	Casquillo roscado	CRB04.0065	CRB04.0065
15	Intercambiador sanitario	CRB04.0101	CRB04.0101
16	Válvula de purga automática	CRB04.0102	CRB04.0102
17	Tubo salida agua sanitaria	CRB04.0103	CRB04.0103
18	Tapón	CRB04.0043	CRB04.0043
19	Medidor de flujo	CRB04.0033	CRB04.0033
20	Tubo medidor de flujo carga	CRB04.0104	CRB04.0104
21	Válvula de seguridad 3 bares	CRB04.0002	CRB04.0002
22	Microinterruptor	CRB05.0013	CRB05.0013



POS	DESCRIPCIÓN	MEDA 25 M	MEDA 32 M
1	Chasis	CRB05.0071	CRB05.0071
2	Termostato de regulación 18-78°C	CRB05.0050	CRB05.0050
3	Extremidad derecha	CRB05.0087	CRB05.0087
4	Panel portainstrumentos	CRB05.0070	CRB05.0070
5	Termómetro	CRB05.0056	CRB05.0056
6	Mando	CRB05.0072	CRB05.0072
7	Manómetro	CRB05.0052	CRB05.0052
8	Interruptor	CRB05.0036	CRB05.0036
9	Lámpara roja	CRB05.0037	CRB05.0037
10	Interruptor V/I	CRB05.0039	CRB05.0039
11	Tapadera	CRB05.0090	CRB05.0090
12	Extremidad izquierda	CRB05.0088	CRB05.0088
13	Termostato de seguridad 110°C	CRB05.0055	CRB05.0055
14	Termostato de regulación 0-90°C	CRB05.0057	CRB05.0057
15	Relé	CRB05.0040	CRB05.0040
16	Microinterruptor	CRB05.0061	CRB05.0061



BTR06.0063.ES

C&C MANAUT, SL

Pol. Ind Can Volart - Torre de Cellers, 5

08150 Parets del Vallés · Barcelona

Tel. +34 93 579 67 67 · Fax. 93 570 00 13

manaut@manaut.com

MANAUT mejora constantemente sus productos por lo que las características estéticas y dimensionales, los datos técnicos, los equipos y los accesorios de los aparatos quedan sujetos a posibles variaciones.