

# Mura



## Calderas murales a gas

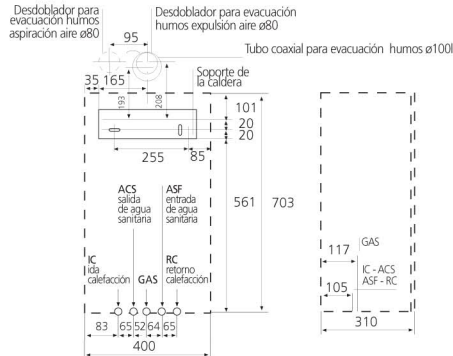
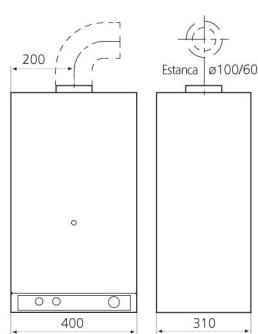
Las prestaciones más avanzadas  
para un mercado exigente



Calor de hogar

## Calderas murales a gas

# Mura



Las calderas Mura son reducidas en tamaño, pero enormes en su capacidad de aportar calidad de vida al usuario y facilidad de montaje al constructor y al profesional de la instalación. Incorpora la tecnología de materiales y las prestaciones más avanzadas, todas las seguridades, y una estética moderna y funcional en línea con las últimas tendencias en decoración.

### Máximo confort

Diseñadas para ofrecer el mejor confort con la máxima economía, proporcionan un calor limpio, seguro, totalmente regulable y agua caliente al instante con la máxima estabilidad de temperatura, incluso caudales mínimos.

Se presentan en modalidad estanca con un alto nivel de prestaciones:

- Electrónicas, sin llama piloto.

- Modulación electrónica de la llama.
- Control independiente de temperaturas en a.c.s. calefacción.
- Producción de a.c.s., en intercambiador de placas inox, hasta 13,6 l/min ( $\Delta T$  25° C).
- Funcionamiento con caudal mínimo: 2,5 l/min.
- Indicadores de control de funcionamiento, para el usuario y autodiagnóstico para el servicio técnico.
- Posibilidad de válvulas de aislamiento de la instalación en plantilla para preinstalación y prueba.
- Detectores de caudal en agua sanitaria y calefacción, con seguridad contra la falta de agua.
- By-pass protector del intercambiador primario.
- Seguridad anticálcarea y anti-heladas.
- Ecológicas y silenciosas.
- Equipadas con soporte para montaje.
- Posibilidad de elección de diferentes kits para la evacuación de humos.

### Mínimo tamaño

Sus dimensiones reducidas permiten su integración en el mobiliario estándar de la cocina. Asimismo, pueden ser instaladas en cualquier otro espacio del hogar, ya que toman el aire necesario para la combustión del exterior de la vivienda y no necesitan conexión a la chimenea.

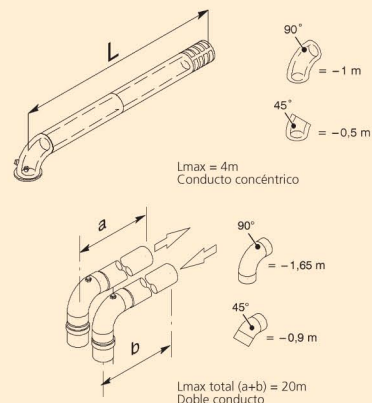
Por sus múltiples posibilidades de instalación, las Mura se convierten en la solución ideal para viviendas de nueva construcción.

### Instalación fácil y rápida

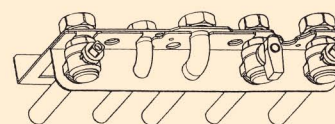
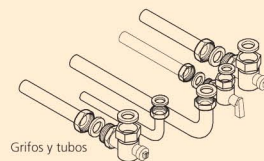
Gracias a sus conexiones alineadas y a su peso reducido, se instalan con rapidez y facilidad. Son muy sencillas de mantener: todos los componentes se encuentran al alcance de la mano, pudiendo solventar la mayoría de incidencias sin desmontar la caldera.

Características			Modelo
			Mura 24 E (estanca)
Potencia útil	máxima		23,7 kW / 20.378 kcal/h
	mínima		9,9 kW / 8.512 kcal/h
Calefacción	temperatura	máxima	85 °C
		mínima	30 °C
	presión	máxima	3 bar
		mínima	0,3 bar
Agua sanitaria	temperatura	máxima	55 °C
		mínima	35 °C
	presión	máxima	10 bar
		mínima	0,3 bar
	caudal	$\Delta T$ 25 °C	13,6 l/min
		$\Delta T$ 35 °C	9,7 l/min
Conexiones hidráulicas	calefacción		ø 16 / 18 mm
	agua sanitaria		ø 13 / 15 mm
	gas		ø 16 / 18 mm
Características hidráulicas	curva bomba		600 l/h - 0,40 bar
			1000 l/h - 0,27 bar
			1200 l/h - 0,17 bar
	vaso expansión		6 l
	cont. máx. agua instalación		132 l
Evacuación de humos	conducto concéntrico		ø 60 / 100 mm
	doble conducto		ø 80 mm
Alimentación eléctrica	tensión		230 V
	potencia		150 W
	protección		IPX4D
Características físicas	alto		703mm
	ancho		400 mm
	profundidad		310 mm
	peso		35 Kg

### Evacuación humos



### Conexiones



Plantilla completa preinstalación



C&C Manaut, S.L.  
 Av/ Vía Augusta 85-87, planta 5ª Norte  
 08173 Sant Cugat del Vallés, Barcelona  
 Tel. 93 579 67 67 · Fax. 93 570 00 13  
 manaut@manaut.com  
 www.manaut.com