

MinOX Condens



Calderas murales a gas

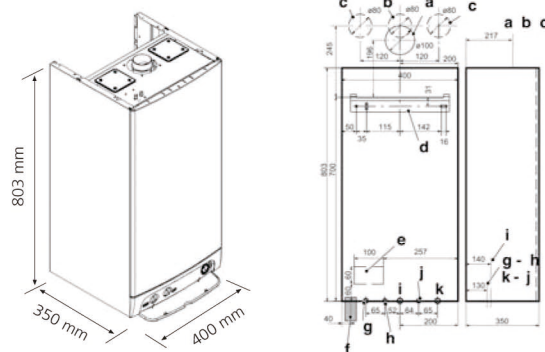
- Tecnología de condensación para un máximo ahorro y ecología
- Clase 5: bajo nivel de emisión NOx
- Nivel de rendimiento 107% ★★★★★



Calor de hogar

Calderas murales a gas

Minox Condens



Las calderas ecológicas Minox Condens son la mejor solución a los requerimientos de seguridad, ahorro y respeto por el medio ambiente que exige la normativa actual. Para reducir emisiones contaminantes disponen de un quemador con sistema de premezcla aire/gas previo a la combustión. De esta manera, se rebaja notablemente la emisión de NOx y CO.

Para una mejor eficiencia y ahorro, el calor latente de los humos se reutiliza como calor adicional para precalentar el agua primaria de la instalación, emitiendo así los humos de combustión a muy baja temperatura.

Alto rendimiento, ahorro y ecología

Con potencias de 24 y 32 kW, las Minox Condens ofrecen un rendimiento térmico superior al 107%

(nivel 4 estrellas), un 16% mayor que el de una caldera tradicional. Esta alta eficiencia energética, junto a sus reducidas emisiones contaminantes, les otorga la clasificación Clase 5 en nivel de emisión de NOx.

Se presentan en modalidad estanca, con un alto nivel de prestaciones:

- Electrónicas, sin llama piloto.
- Completo panel de mandos con pantalla retroiluminada.
- Indicadores de control de funcionamiento para el usuario y de autodiagnóstico para el servicio técnico.
- Modulación electrónica de la llama.
- Tecnología de condensación con quemador de premezcla.
- Producción de a.c.s., en intercambiador de placas inox, hasta 20 l/min (ΔT 25 °C).

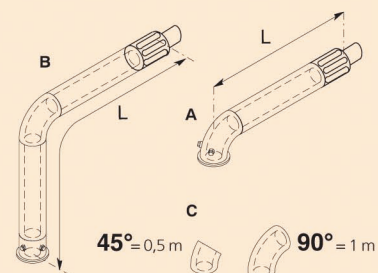
- Funcionamiento con caudal mínimo: 2,5 l/min.
- Detectores de caudal en a.c.s. y calefacción.
- By-pass protector del intercambiador primario.
- Seguridad anticálrea y anti-heladas.
- Preparadas para conexión a sistemas de control remoto y sonda externa.
- Aptas para instalaciones de energía solar y de calefacción a baja temperatura.

Múltiples posibilidades de instalación

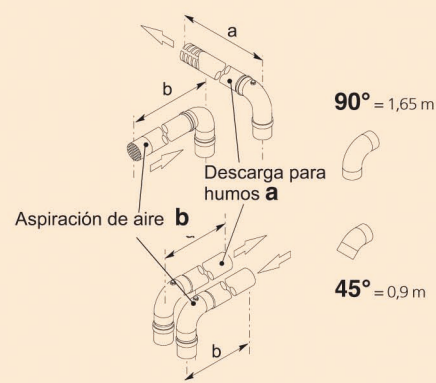
Pueden ser instaladas en cualquier espacio del hogar ya que, por su carácter estanco, toman el aire necesario para la combustión del exterior de la vivienda. Por sus múltiples posibilidades de instalación, las Minox Condens se convierten en la solución ideal para instalaciones de reposición adaptadas al nuevo RITE.

Modelo			Minox Condens 24 E	Minox Condens 32 E
Potencia útil	60 / 80 °C	máxima	25,1 kW / 21.582 kcal/h	33,1 kW / 28.461 kcal/h
		mínima	5,8 kW / 4.987 kcal/h	8,2 kW / 7.051 kcal/h
	30 / 50 °C	máxima	27,3 kW / 23.474 kcal/h	35,7 kW / 30.696 kcal/h
		mínima	6,3 kW / 5.417 kcal/h	8,9 kW / 7.653 kcal/h
Condensados	30 / 50 °C	nominal	4 l/h	5,6 l/h
		mínima	1,8 l/h	1,8 l/h
	pH		4,0	4,0
Rendimientos	60 / 80 °C	nominal	97,8%	97,4%
		mínima	96,5%	96,8%
		30% carga	103,2%	101,9%
	30 / 50 °C	nominal	106,1%	105,1%
		mínima	104,5%	104,5%
		30% carga	108,7%	107,4%
Calefacción	Temperatura	regulación	25 - 85 °C	25 - 85 °C
		máxima	90 °C	90 °C
	Presión	máxima	3 bar	3 bar
		mínima	0,3 bar	0,3 bar
Disponible a 1000 l/h		0,23 bar	0,27 bar	
Agua sanitaria	Temperatura	mínima	35 °C	35 °C
		máxima	55 °C	55 °C
	Presión	máxima	10 bar	10 bar
		mínima	0,3 bar	0,3 bar
	Caudal max	ΔT 25 °C	15,4 l/min	20,5 l/min
ΔT 35 °C		10,7 l/min	14,2 l/min	
Evacuación de humos	Caudal mínimo		2,5 l/min	2,5 l/min
	Conducto concéntrico		\varnothing 60 / 100 mm	\varnothing 60 / 100 mm
	Doble conducto		\varnothing 80 mm	\varnothing 80 mm
Características físicas	Alto		803 mm	803 mm
	Ancho		400 mm	400 mm
	Profundidad		350 mm	350 mm
	Peso		43,5 Kg	44,5 Kg

Evacuación humos



Lmax= 10 m
Conducto concéntrico



Lmax TOTAL = 40 m
Doble conducto

www.manaut.com