



Las calderas electrónicas Mare permiten instalaciones centralizadas de elevada potencia y flexibilidad, ya que pueden ser instaladas en cascada. Gracias a la tecnología de condensación que incorporan, ofrecen rendimientos térmicos superiores al 105% (nivel cuatro estrellas) y niveles de emisión de NOx muy bajos, lo que las sitúa en una categoría de calderas ecológicas Clase 5.

• Nivel de rendimiento ★★★★★

Instalación individual

Rango de potencias de 55 y 95 KW

- En interior

Sólo calefacción

Modelo	KW	Kcal/h	Precio euros
Mare 55 Kit Individual calefacción 50 KW	54	46.440	-
Mare 95 Kit Individual calefacción 95 KW	94	80.840	-

Predisposición mixta

Modelo	KW	Kcal/h	Precio euros
Mare 55 Kit Individual acumulación 50 KW	54	46.440	-
Mare 95 Kit Individual acumulación 95 KW	94	80.840	-

Accesorios

Kit tubo con toma humos DN80
 Kit reducción DN80-100 caldera individual
 Kit curva inspección DN80
 Kit curva 87° DN80
 Kit curva 45° DN80
 Kit terminal a tejado DN80
 Kit terminal DN80
 Kit prolongación DN80 L500
 Kit prolongación DN80 L1000
 Neutralizador Mare 55/95
 Kit estructura central térmica
 Kit sonda externa

- Al exterior (Roof top)

Sólo calefacción

Modelo	KW	Kcal/h	Precio euros
Mare Roof top 55 apli. calef.	54	46.440	-
Mare Roof top 95 apli. calef.	94	80.840	-

Predisposición mixta

Modelo	KW	Kcal/h	Precio euros
Mare Roof top 55 apli. mixta	54	46.440	-
Mare Roof top 95 apli. mixta	94	80.840	-

(No incluye salida de humos)

Instalación en cascada

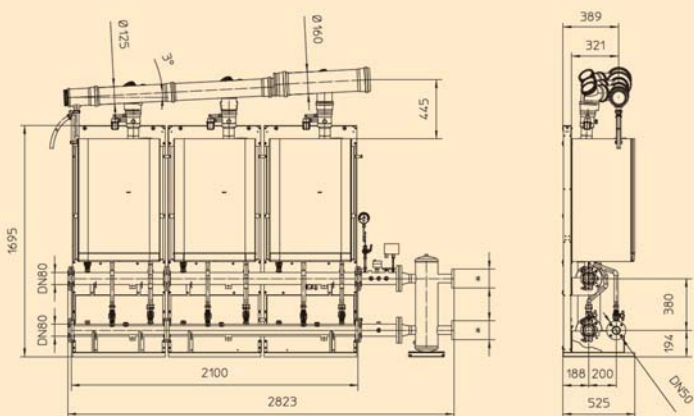
Rango de potencias de 110 a 760 KW

Nota: Para el cálculo del precio y la mejor selección de la composición de las calderas en cascada, se debe de utilizar el **Programa de Configuración** de www.manaut.com o solicitarlo a la red de ventas.

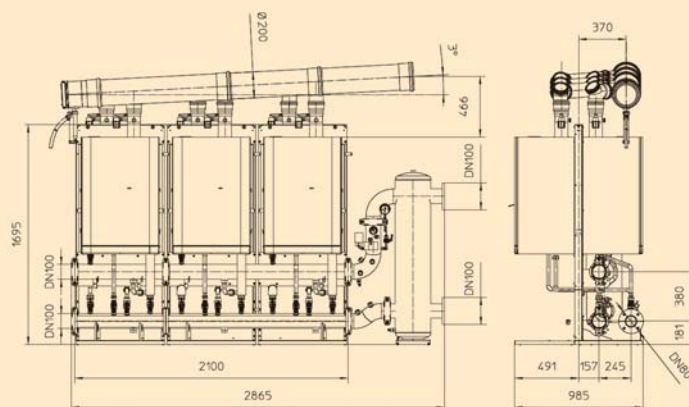
Tipos de Intalación:

- En interior

Instalación en línea



Instalación contrapuesta



- Al exterior (Roof top)

