

# Mura



## Calderas murales a gas

Las prestaciones más avanzadas  
para un mercado exigente



Calor de hogar

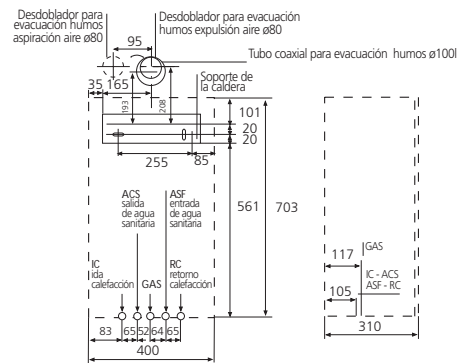
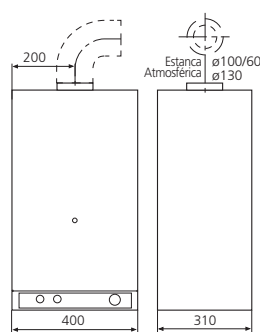
SISTEMAS DE CALEFACCIÓN



**MANAUT**

# Calderas murales a gas

# Mura



Las calderas Mura son reducidas en tamaño, pero enormes en su capacidad de aportar calidad de vida al usuario y facilidad de montaje al constructor y al profesional de la instalación. Incorpora la tecnología de materiales y las prestaciones más avanzadas, todas las seguridades, y una estética moderna y funcional en línea con las últimas tendencias en decoración.

## Máximo confort

Diseñadas para ofrecer el mejor confort con la máxima economía, proporcionan un calor limpio, seguro, totalmente regulable y agua caliente al instante con la máxima estabilidad de temperatura, incluso caudales mínimos.

Se presentan en modalidad estanca y atmosférica con un alto nivel de prestaciones:

- Electrónicas, sin llama piloto.

- Modulación electrónica de la llama.
- Control independiente de temperaturas en a.c.s. calefacción.
- Producción de a.c.s., en intercambiador de placas inox, hasta 13,6 l/min ( $\Delta T$  25° C).
- Funcionamiento con caudal mínimo: 2,5 l/min.
- Indicadores de control de funcionamiento, para el usuario y autodiagnóstico para el servicio técnico.
- Posibilidad de válvulas de aislamiento de la instalación en plantilla para preinstalación y prueba.
- Detectores de caudal en agua sanitaria y calefacción, con seguridad contra la falta de agua.
- By-pass protector del intercambiador primario.
- Seguridad anticalcárea y anti-heladas.
- Ecológicas y silenciosas.
- Equipadas con soporte para montaje.
- Posibilidad de elección de diferentes kits para la evacuación de humos.

## Mínimo tamaño

Sus dimensiones reducidas permiten su integración en el mobiliario estándar de la cocina. Asimismo, pueden ser instaladas, en versión estanca, en cualquier otro espacio del hogar, ya que toman el aire necesario para la combustión del exterior de la vivienda y no necesitan conexión a la chimenea.

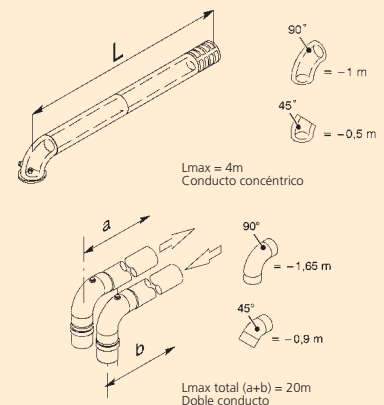
Por sus múltiples posibilidades de instalación, la Mura se convierte en la solución ideal para viviendas de nueva construcción.

## Instalación fácil y rápida

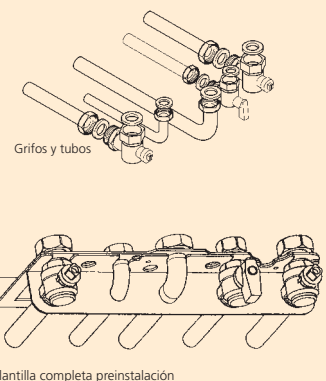
Gracias a sus conexiones alineadas y a su peso reducido, se instalan con rapidez y facilidad. Son muy sencillas de mantener: todos los componentes se encuentran al alcance de la mano, pudiendo solventar la mayoría de incidencias sin desmontar la caldera.

Características			Modelo	
			Mura 24 E (estanca)	Mura 24 A (atmosférica)
Potencia útil	máxima	23,7 kW / 20.378 kcal/h	24 kW / 20.635 kcal/h	
	mínima	9,9 kW / 8.512 kcal/h	9,3 kW / 7.996 kcal/h	
Calefacción	temperatura	máxima	85 °C	
		mínima	30 °C	
	presión	máxima	3 bar	
		mínima	0,3 bar	
Agua sanitaria	temperatura	máxima	55 °C	
		mínima	35 °C	
	presión	máxima	10 bar	
		mínima	0,3 bar	
		caudal	$\Delta T$ 25 °C	13,6 l/min
$\Delta T$ 35 °C	9,7 l/min		9,8 l/min	
Conexiones hidráulicas	calefacción	ø 16 / 18 mm		
	agual sanitaria	ø 13 / 15 mm		
	gas	ø 16 / 18 mm		
Características hidráulicas	curva bomba	0 l/h - 0,50 bar		
		600 l/h - 0,40 bar		
		1000 l/h - 0,27 bar		
		1200 l/h - 0,17 bar		
	vaso expansión	6 l		
cont. máx. agua instalación	132 l			
Evacuación de humos	conducto concéntrico	ø 60 / 100 mm	-	
	doble conducto	ø 80 mm	-	
Alimentación eléctrica	tensión	230 V		
	potencia	150 W	95 W	
	protección	IPX4D		
	alto	703mm		
Características físicas	ancho	400 mm		
	profundidad	310 mm		
	peso	35 Kg	30 Kg	

## Evacuación humos



## Conexiones



[www.manaut.com](http://www.manaut.com)



C&C Manaut, SL  
Sant Martí s/n • 08107 Martorelles • Barcelona  
Tel. 34 - 93 579 67 67\* • Fax 34 - 93 570 00 13  
e-mail: manaut@manaut.com