

# KIOS



## Radiadores de fundición

Alto confort y resistencia  
excepcional a la corrosión

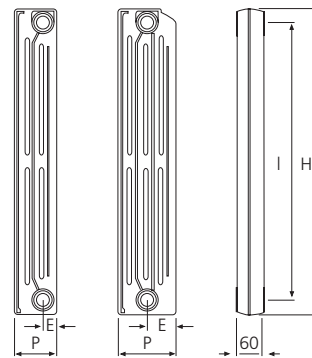


Calor de hogar

SISTEMAS DE CALEFACCIÓN



# KIOS Radiadores de fundición



Los radiadores de fundición Kios son el resultado de la dilatada experiencia de Manaut en la producción de emisores de calor. La tecnología de vanguardia empleada en su fabricación y la alta resistencia del producto acabado garantizan un óptimo nivel de confort, una alta longevidad y excelentes prestaciones.

## Óptimo rendimiento térmico

Por su estudiado diseño y la alta calidad y características del hierro fundido transmiten eficazmente el calor.

## Robustez y duración

Los radiadores Kios se verifican a una presión de 10 bar, ofreciendo un alto coeficiente de seguridad a una presión de trabajo de 6 bar.

La calidad de los materiales empleados y dos opciones de acabado, pintura de imprimación o pintura acabada color blanco, garantizan una excepcional resistencia a la corrosión.

## Elegancia clásica

Sus líneas clásicas e intemporales y su excelente acabado final permiten una integración armo-

niosa en cualquier tipo de espacio o estilo de decoración. El color permanece inalterable en el tiempo y son de fácil limpieza y mantenimiento.

## Instalación a medida

Se suministran, ya ensamblados, en bloques de 10 elementos y pintura de imprimación.

El carácter modular permite reducir o aumentar el número de elementos con facilidad, permitiendo instalaciones a la medida de cada hogar o necesidad de confort.

Modelo	Características físicas						Características térmicas (EN 442 ΔT 50° C)		
	Altura H mm	Entre ejes I mm	Profundidad P mm	Conexión E mm	Peso kg / elem.	Capacidad agua L / elem.	Pot. nominal Watt / elem.	Pot. nominal Kcal / h / elem.	Ec. térmica exponente (n)
<b>2/566</b>	566	500	60	30	3,6	0,57	55,6	47,8	1,300
<b>2/690</b>	690	623	60	30	4,4	0,61	66,5	57,2	1,307
<b>2/880</b>	880	813	60	30	5,5	0,75	83,6	71,9	1,317
<b>3/566</b>	566	500	95	30	4,9	0,70	78,0	67,1	1,317
<b>3/690</b>	690	623	95	30	6,1	0,83	92,1	79,2	1,321
<b>3/880</b>	880	813	95	30	7,6	1,00	114,0	98,1	1,327
<b>4/566</b>	566	500	130	65	6,2	0,83	98,6	84,8	1,348
<b>4/690</b>	690	623	130	65	7,7	0,92	117,0	100,7	1,344
<b>4/880</b>	880	813	130	65	10,0	1,06	145,0	124,7	1,338
<b>5/566</b>	566	500	165	82,5	7,8	0,96	119,0	102,3	1,385
<b>5/690</b>	690	623	165	82,5	9,4	1,09	140,0	120,4	1,394
<b>5/880</b>	880	813	165	82,5	11,9	1,32	172,0	147,9	1,407

[www.manaut.com](http://www.manaut.com)



**MANAUT**  
GRUPPO BIASI

C&C Manaut, SL

Pol. Ind. Can Volart - Torre de Cellers, 5  
08150 Parets del Vallès (Barcelona)  
Tel. 34 - 93 579 67 67 • Fax 34 - 93 570 00 13  
e-mail: manaut@manaut.com