

Malia

Calderas murales a gas de Microacumulación

Malia

Características técnicas			Modelo				
			Malia		Malia Condens		
			24 E	28 E	28 E	32 E	
Potencia útil	máxima	kW/kcal/h	23,7 / 20378	28,9 / 24849	27,9 / 23988	-	
	mínima sanitario	kW/kcal/h	9,9 / 8512	11,7 / 10060	12,2 / 10490	-	
Calefacción	temperatura	máxima °C	85	85	85	-	
		mínima °C	38	38	38	-	
		regulación °C	38 - 80	38 - 80	38 - 80	-	
	presión	máxima bar	3	3	3	-	
		mínima bar	0,3	0,3	0,3	-	
	vaso expansión	L	10	10	10	-	
cont. máx. agua instalación	L	220	220	220	-		
Agua sanitaria	temperatura	máxima °C	55	55	55	-	
		mínima °C	35	35	35	-	
	presión	máxima bar	10	10	10	-	
		mínima bar	0,3	0,3	0,3	-	
	caudal máx.	ΔT 25 °C	l/min	13,6	16,6	16,3	-
		ΔT 35 °C	l/min	9,7	11,8	11,6	-
caudal mínimo	l/min	2,5	2,5	2,5	-		
Longitud máx. equivalente evacuación de humos	conducto concéntrico ø 100 - 60 mm	m	4,0	4,0	2,7	-	
	doble conducto ø 80 - 80 mm	m	30,0	30,0	30,0	-	
Tamaño	alto x ancho x profund.	mm	803 x 400 x 385	803 x 400 x 385	803 x 400 x 385	-	
	peso	Kg.	40	42	47	-	

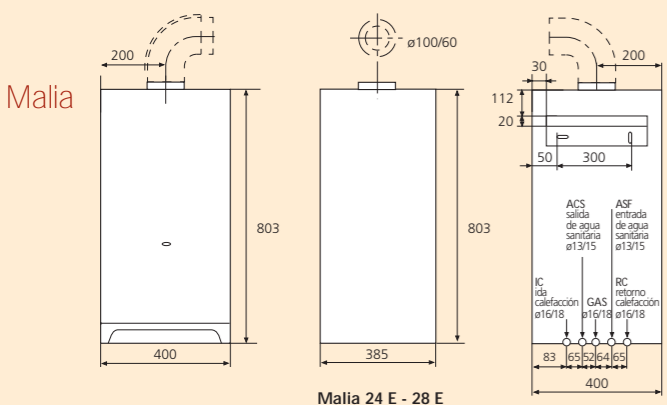
En preparación



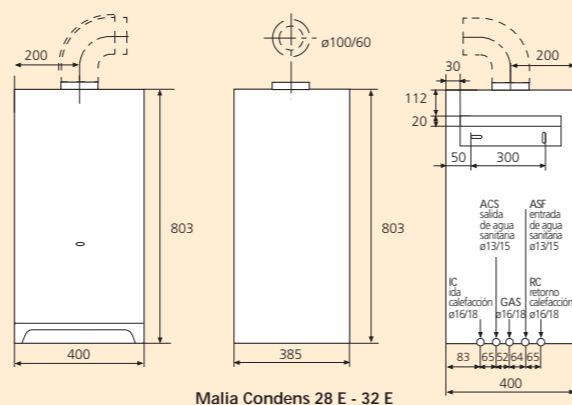
Calderas murales a gas

- Microacumulación
- Microacumulación + Condensación

Alto poder calórico, máximo ahorro y ecología



Malia condens



Malia Condens 28 E - 32 E

www.manaut.com



C&C Manaut, SL
Sant Martí s/n • 08107 Martorelles • Barcelona
Tel. 34 - 93 579 67 67* • Fax 34 - 93 570 00 13
e-mail: manaut@manaut.com

Calor de hogar

SISTEMAS DE CALEFACCIÓN
MANAUT

Malia

Calderas murales a gas de Microacumulación

Las calderas electrónicas de Microacumulación Manaut son el resultado de un notable esfuerzo tecnológico para ofrecer aparatos eficientes, fiables y de altas prestaciones. El control de calidad de materiales y componentes es máximo, por lo que cada caldera garantiza una duración excepcional con el mínimo mantenimiento. Instalarlas es la mejor garantía de ofrecer un calor ecológico, económico y totalmente regulable, y agua caliente al instante con una gran estabilidad de temperatura.

Alto poder calórico con el máximo ahorro, seguridad y respeto por el medio ambiente.

Malia ★★★ Microacumulación

Las calderas Malia de Microacumulación aportan la máxima calidad de vida al usuario por su capacidad de ofrecer un servicio inmediato de a.c.s., incluso en consumos simultáneos y caudales mínimos, gracias a su moderno sistema de precalentamiento con microacumulación. En caso de variación del caudal de agua por apertura de un segundo punto de consumo, la temperatura se mantiene estable o con variaciones mínimas.

Un mini-depósito, ubicado en la caldera, mantiene una reserva de 4 litros de agua caliente a temperatura. El máximo aislamiento térmico del sistema y una resistencia PT100 de muy bajo consumo, garantizan el servicio de a.c.s. de forma instantánea y con total estabilidad de temperatura, aunque la caldera haya permanecido apagada.

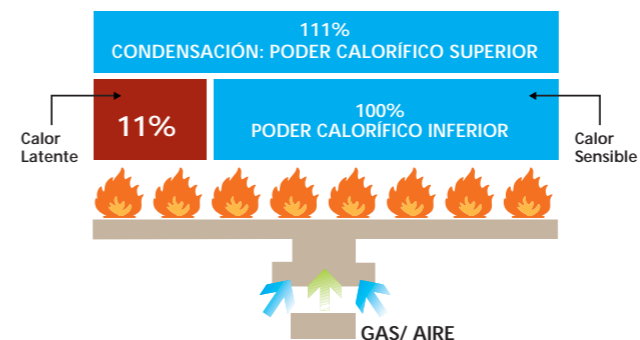
Diseñadas para ofrecer el mayor confort con la máxima economía, proporcionan un calor limpio y un nivel de rendimiento de tres estrellas, acorde con la Normativa europea. Se presentan en modalidad estanca y potencia de 24 y 28 kW.

Malia Condens ★★★ Microacumulación + Condensación

Las calderas Malia Condens unen a la tecnología de la microacumulación un eficaz sistema de condensación de humos. Para conseguir una mayor eficiencia energética, disponen de un recuperador de calor en acero inoxidable, con serpentín ovalado plano, que recupera parte del calor producido por los humos de escape y lo retorna como calor adicional de servicio a la caldera. De esta manera, optimizan el ahorro y contribuyen a respetar el medio ambiente.

Este sistema permite incrementar el rendimiento de la caldera en valores iguales o superiores al 103%. Asimismo, puede llegar a disminuirse hasta un 10% el gasto de energía gas con respecto a una caldera tradicional. A igual confort para el usuario, las Malia Condens con Microacumulación consumen menos gas.

Por su alto nivel de rendimiento calórico y el ahorro energético que proporcionan, totalmente acorde con la actual Normativa europea, están catalogadas como calderas de cuatro estrellas. Se presentan en modalidad estanca, encendido electrónico y potencias de 28 y 32 kW.



Recuperador del calor de humos Malia Condens

Ahorro de energía

El ahorro de energía es una de las prioridades de las calderas Manaut. En este sentido, las Malia destacan por el sistema de encendido electrónico en todos los modelos y la posibilidad de regular la potencia de calefacción en función de la instalación real o las necesidades del usuario. Funcionando a una potencia preestablecida, y no necesariamente a la potencia total, se obtienen las mejores prestaciones del aparato y un máximo ahorro de energía.

Asimismo, mediante un doble sistema automático de modulación, independiente para calefacción y a.c.s., adaptan su potencia a las necesidades de confort del usuario. En función de la demanda de calor, modifican la potencia del quemador para conseguir una temperatura constante. De esta manera sólo consumen justo el gas que necesitan.

Seguridad

Para Manaut, la seguridad es una de las principales prioridades en el momento de diseñar sus equipos de calefacción y agua caliente. Por eso, todas las calderas Malia incorporan los sistemas de control más completos, vanguardistas y eficaces. Así, en caso de desviación sobre su funcionamiento correcto, la caldera se detiene e informa de la incidencia sufrida.

- Función diagnóstico de funcionamiento para usuario y servicio técnico.
- Termostato límite de sobrecalentamiento.
- Válvula de seguridad por sobrepresión.
- Válvulas de aislamiento de la instalación.
- Detectores de caudal en a.c.s. y calefacción.
- By-pass protector del intercambiador primario.
- Función "Inactividad 24 horas" y función "Post demanda".
- Seguridad anticálcarea y antiheladas.
- Control de evacuación de humos.
- Control del extractor.

Respeto por el medio ambiente

La necesidad de ahorro de energía y el respeto por el entorno ocupan un lugar importante en la filosofía de Manaut. Por ello, la compañía apuesta por unos equipos de calefacción eficientes, limpios y económicos.

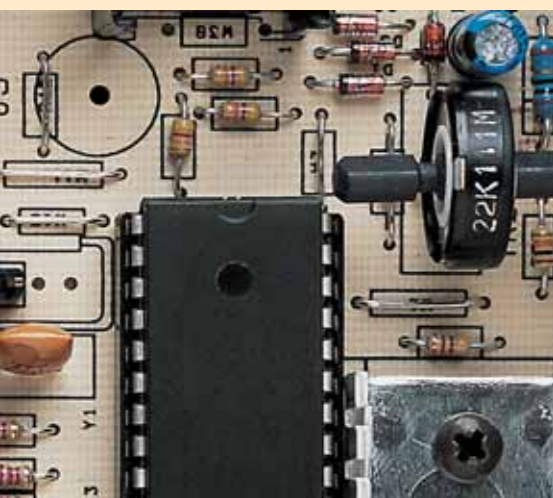
Facilidad de instalación

Por sus dimensiones reducidas y sus formas compactas, las Malia se adaptan fácilmente al mobiliario estándar de la cocina o a cualquier otro espacio del hogar.

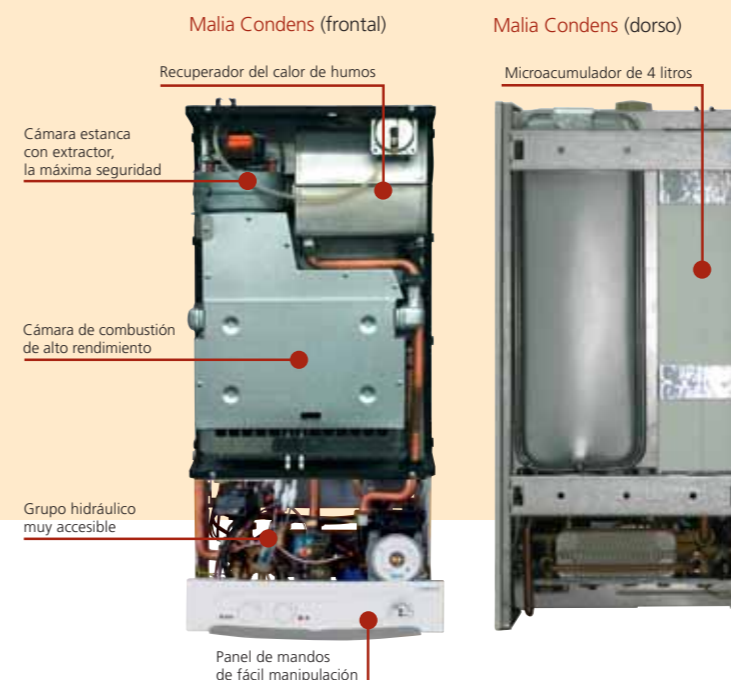
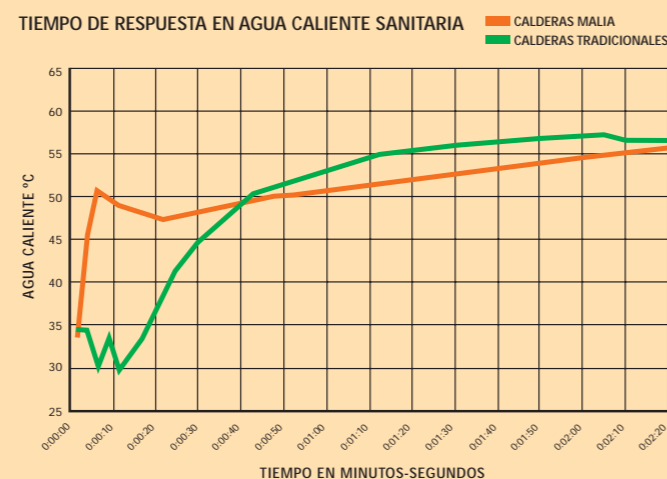
Diseñadas para facilitar el trabajo del instalador, incorporan un ventilador/extractor de gran potencia que permite alcanzar según modelo, de 2,7 a 4 metros de chimenea con tubo concéntrico 60/100 mm. Para equilibrar la pérdida de carga, se suministra de serie un diafragma, en función de la longitud equivalente del conducto de evacuación.



- Electrónicas, sin llama piloto.
- Modulación electrónica de la llama.
- Nivel de rendimiento 3 y 4 estrellas (Normativa europea).
- Control independiente de temperaturas.
- Producción de a.c.s.: hasta 19 l/min ($\Delta T 25^\circ C$) y con microacumulación (depósito de 4 l).
- Resistencia de bajo consumo.
- Funcionamiento con caudal mínimo: 2,5 l/min.
- Ecológicas y silenciosas.
- Posibilidad de elección de diferentes kits para evacuación de humos.
- Aptas para instalaciones de energía solar.



Control de todas las funciones por microprocesador



Nivel de rendimiento de 3 y 4 estrellas